

KONZOLOVÁ



2,6 kW	3,5 kW	5,2 kW
AKT26UR4RK4	AKT35UR4RK4	AKT52UR4RK4



Funkce větrání



Horní a dolní výstupy vzduchu



Flexibilita instalace



Aplikace Twin, Triple, Quadri



Automatický restart



Pohotovostní ON / OFF



LED displej



DC motor ventilátoru



WiFi (volitelné)

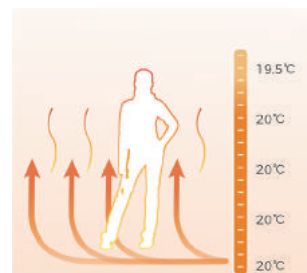
Chlazení

Horní a dolní výstupy vzduchu se otevírají současně pro rychlé a pohodlné chlazení.



Topení

Spodní výfuk vzduchu zajišťuje rovnoměrné vytápění v místnosti.



PARAPETNÍ/PODSTROPNÍ



5,0 kW	AVT52UR4SA3
7,1 kW	AUV71UR4RA4



10,5 kW	AUV105URRB44
---------	--------------



12,5 kW	AUV125UR4RC4
14,0 kW	AUV140UR4RC4
17,5 kW	AUV175UR4RC4



Funkce větrání



Pohotovostní ON / OFF



DC motor ventilátoru



WiFi (volitelné)



Integrované čerpadlo kondenzátu (volitelné)



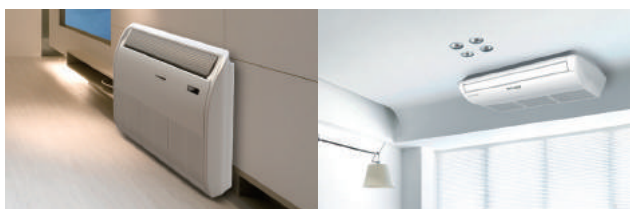
Dva typy instalace (parap./podstr.)



Automatický restart

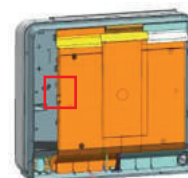
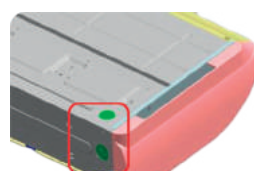
Dvě možnosti instalace

Moderní design a jemný vzhled. Velký výfukový otvor a široká vzduchová lamela. Velký průtok vzduchu a nízká hluknost.



Prívod čerstvého vzduchu

Parapetní/podstropní jednotky umožňují prívod čerstvého vzduchu do místnosti díky možnosti připojení potrubí.



VENKOVNÍ JEDNOTKY R-32

Univerzální venkovní jednotky, které je možné připojit k jakémukoli typu vnitřní jednotky (kasetové, kanálové, parapetní i podstropní).



2,6 kW

AYW26U4RR4



3,5 kW

AYW35U4RS4

5,2 kW

AYW5U4RS42



7,1 kW

AYW71U4RF4



10,5 kW

AYW105U4RA4

NOVITA



12,5 kW

AYW125U4RT5



14,0 kW

AYW140U6RP4

17,5 kW

AYW175U6RP4

Charakteristika



Hi-Smart Inverter

Hisense vyvinul nový adaptivní algoritmus, který řídí modulaci kompresoru, aby zlepšil jeho výkon a prodloužil jeho životní cyklus.



Smart odmrazování

Na základě historie údajů systém přizpůsobuje podmínky aktivace odmrazování, aby se zabezpečil maximální komfort v režimu vytápění.



Nová zvlněná žebra výměníku

Nová koncepce zvlněného žebra výměníku tepla, která zlepšuje kapacitu výměny tepla.



Kontrola úrovně naplnění chladiva

V případě, že náplň chladiva klesne pod určitou úroveň, klimatizace se automaticky vypne, aby předešla poškození vlivem nesprávného fungování chladicího oběhu.



Full DC
Inverterový
kompresor



DC motor
ventilátoru



Žebrované
trubky



H-PAM



Okruh PFC



Vytápění při
nízkých teplotách
-15 °C



Pump Down
ochrana



Provoz při
výkyvech el.
napětí



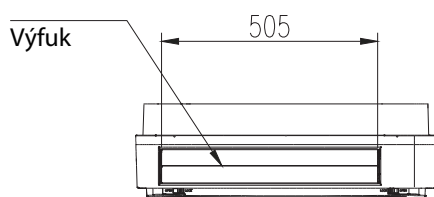
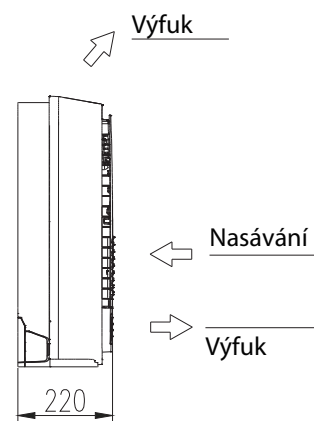
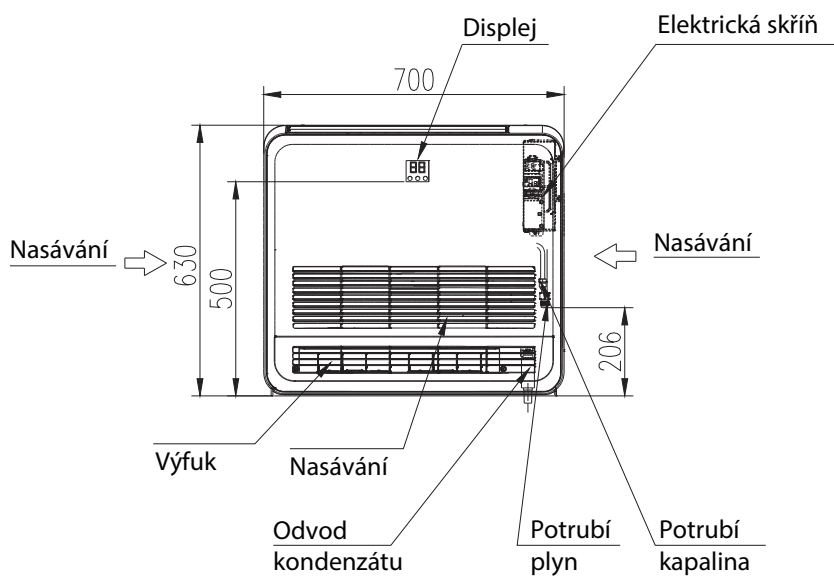
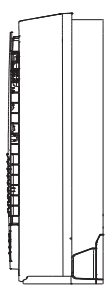
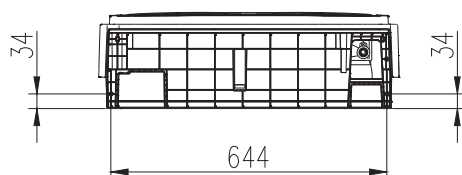
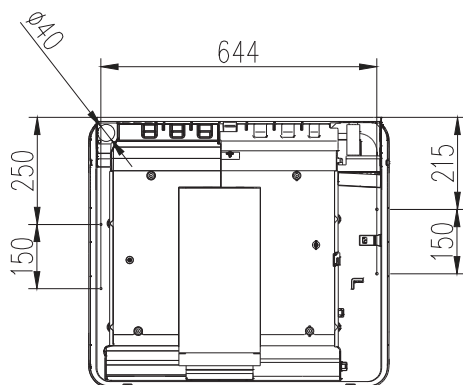
Univerzální
venkovní
jednotka



Aplikace
Twin, Triple,
Quadri

KONZOLOVÁ JEDNOTKA

AKT26UR4RK4 - AKT35UR4RK4 - AKT52UR4RK4



Model				
Vnitřní jednotka		AKT26UR4RK4	AKT35UR4RK4	AKT52UR4RK4
Venkovní jednotka		AUW26U4RR4	AUW35U4RS4	AUW52U4RS4
Chlazení				
Chladicí výkon (Min~Max) (1)	kW	2,95 (1,52-3,67)	3,52 (1,72-3,85)	5,0 (1,73-5,43)
Elektrický příkon (Min~Max) (1)	kW	0,82	1,00	1,54
EER	-	3,59	3,50	3,24
SEER: Sezónní chladicí faktor / $\eta_{s,c}$	-	6,51	6,52	6,50
Energetická třída	-	A++	A++	A++
Návrhový výkon (Pdesignc) (2)	kW	2,9	3,52	5,0
Orientační roční spotřeba energie (3) (QCE)	kWh/a	160	189	277
Vytápění (mírné klima)				
Vytápěcí výkon (Min~Max) (1)	kW	3,05 (1,11-3,55)	3,8 (1,77-4,22)	5,1 (1,58-6,37)
Elektrický příkon (Min~Max) (1)	kW	0,75	0,99	1,37
COP	-	4,06	3,82	3,71
SCOP: Sezónní vytápěcí faktor / $\eta_{s,h}$	-	4,20	4,1	4,1
Energetická třída	-	A+	A+	A+
Návrhový výkon (Pdesignc) (2)	kW	2,5	3,52	4,6
Orientační roční spotřeba energie (3) (QCE)	kWh/a	863	1203	1630
Vnitřní jednotka				
Rozměry (Š x V x H)	mm	700x630x220	700x630x220	700x630x220
Hmotnost	Kg	15	15	15
Průtok vzduchu (Max)	m ³ /min	8,6	10	11,66
Akustický výkon (Max)	dB(A)	52	55	57
Hladina akustického tlaku (Min~Max)	dB(A)	28-39	33-40	35-44
Venkovní jednotka				
Rozměry (Š x V x H)	mm	730x540x260	810x580x280	810x580x280
Hmotnost	Kg	28	34	34
Akustický výkon (Max)	dB(A)	62	62	64
Hladina akustického tlaku (Min~Max)	dB(A)	48	48	54
Elektrické připojení	V, Hz, Ø	220~240/50/1	220~240/50/1	220~240/50/1
Pracovní rozsah venkovních teplot (Chlazení)	°C	-15° ~48°	-15° ~48°	-15° ~48°
Pracovní rozsah venkovních teplot (Topení)	°C	-15° ~24°	-15° ~24°	-15° ~24°
Instalace				
Potrubí - kapalina	mm	6,35 (1/4)	6,35 (1/4)	6,35 (1/4)
Potrubí - plyn	mm	9,52 (3/8)	9,52 (3/8)	12,7 (1/2)
Délka potrubí (Max)	m	25	25	30
Max převýšení (Vnitřní/Venkovní)	m	10	15	15
Náplň chladiva (Základní)	Kg	0,75	0,85	0,97
Náplň chladiva (Ekvivalent)	TCO2Eq	0,506	0,574	0,655
Maximální délka potrubí bez přídavku chladiva	m	5	5	5
Přídavné množství chladiva nad max. délku	g/m	12	12	12
Elektrický proud (stand. rozsah)	A	4,3 / 3,5	4,5 / 4,4	7,2 / 6,9
Elektrický proud (maximální hodnota)	A	6,1	8,1	10,53
Chladivo				
Typ chladiva (4)	-	R32	R32	R32
GWP: Potenciál globálního oteplování Ekvivalent CO2 (Základní náplň)	-	675	675	675

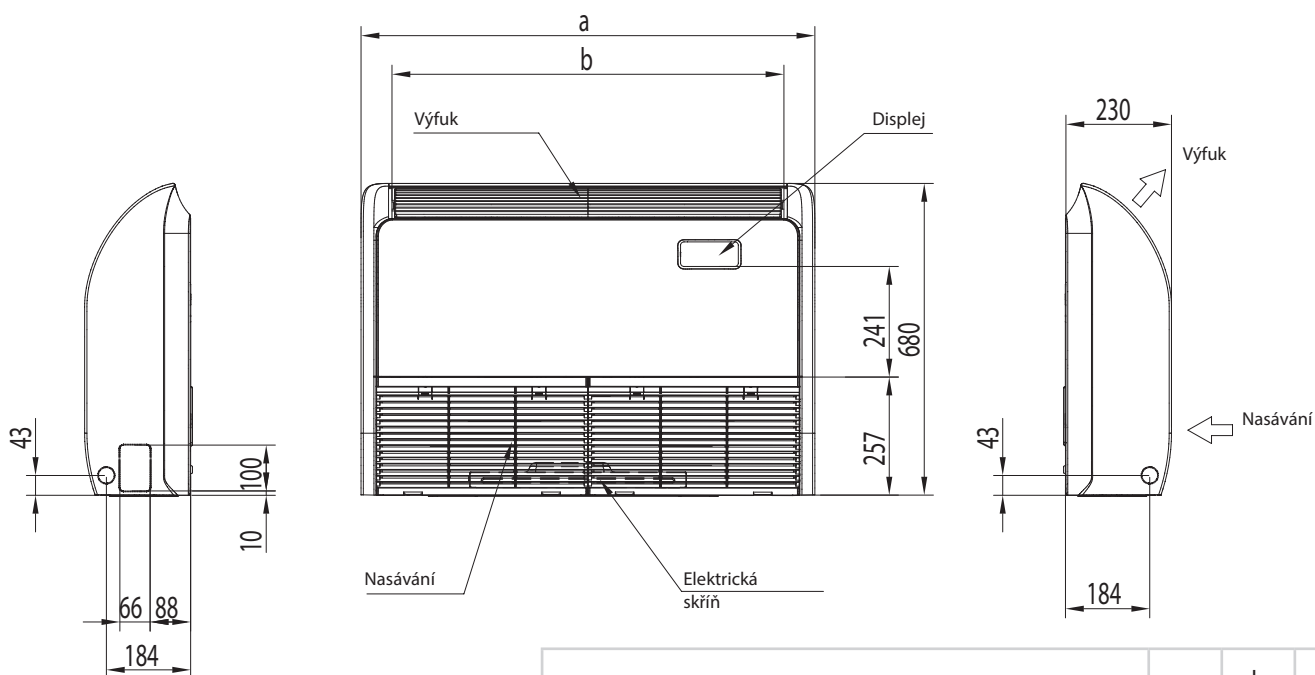
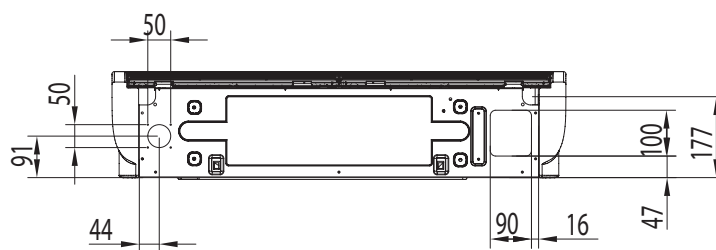
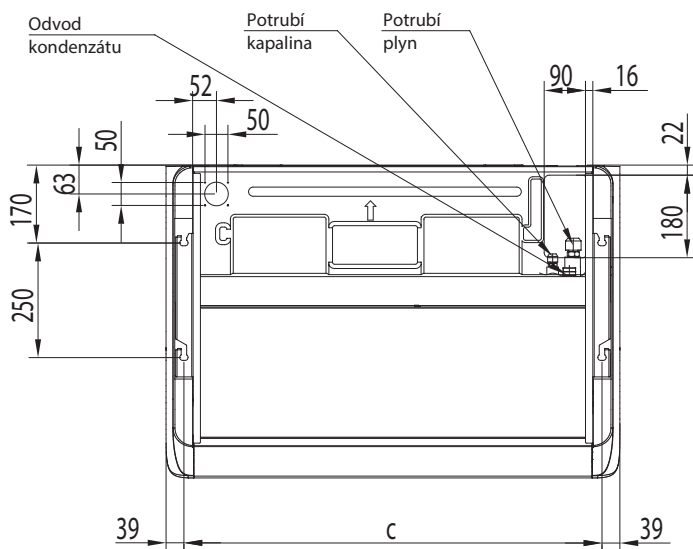
Kazetové modely jsou dodávány s dálkovým ovládáním.

(1)(2)(3)(4) - Pro detaily měření hodnot uvedených v tabulce kontaktujte distributora.

Minimální délka trasy chladivového potrubí je 3m, na zařízení se nevztahuje záruka pokud bude trasa kratší

PARAPETNÍ/PODSTROPNÍ

AUV71UR4RA4 - AUV105UR4RB4 - AUV125UR4RC4 - AUV140UR4RC4
AUV175UR4RC4



	a	b	c
AUV71UR4RA4	990	855	912
AUV105UR4RB4	1285	1150	1207
AUV125UR4RC4 / AUV140UR4RC4 / AUV175UR4RC4	1580	1445	1502

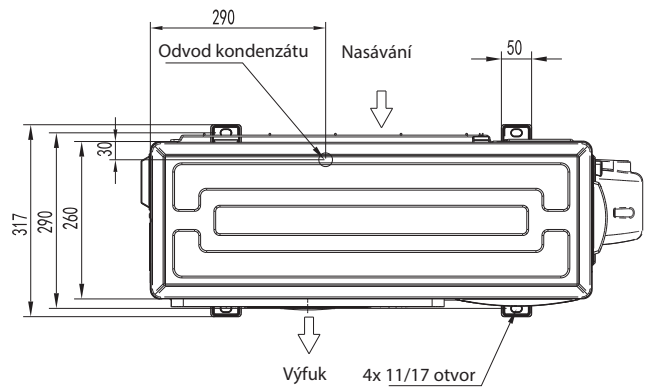
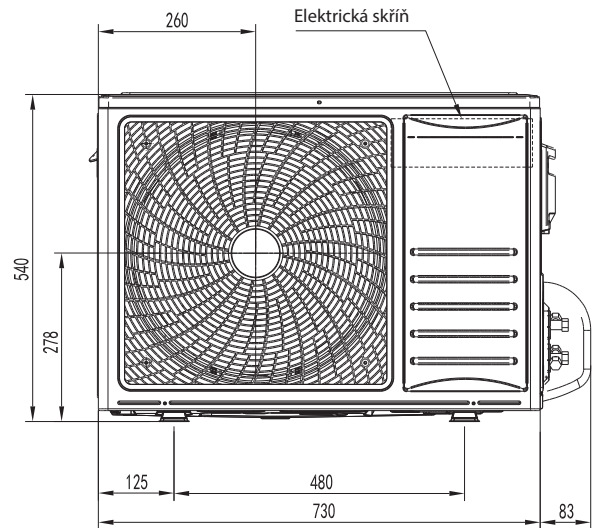
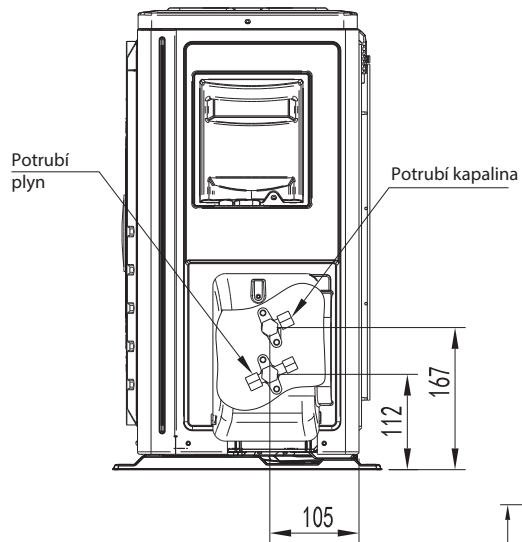
Model							
Vnitřní jednotka		AUV71UR4RA4	AUV90UR4RB4	AUV105UR4RB4	AUV125UR4RC4	AUV140UR4RC4	AUV175UR4RC4
Venkovní jednotka		AUW71U4RF4	AUW90U4RF4	AUW105U4RA4	AUW125U4RT5	AUW140U6RP4	AUW175U6RP4
Chlazení							
Chladicí výkon (Min~Max) (1)	kW	6,9 (2,5-7,9)	8,8 (3,5-9)	10 (3,5-11)	12,7 (3,3-13,2)	14,3 (3,1-16,1)	17 (3,3-18)
Elektrický příkon (Min~Max) (1)	kW	2,15	2,91	3,57	4,53	4,71	6,6
EER	-	3,21	2,95	2,80	2,95	3,04	2,58
SEER: Sezónní chladicí faktor / $\eta_{s,c}$	-	6,11	6,1	6,1	234%	219%	203%
Energetická třída	-	A++	A++	A++	-	-	-
Návrhový výkon (Pdesignc) (2)	kW	6,9	8,8	10	12,7	14,3	17,0
Orientační roční spotřeba energie (3) (QCE)	kWh/a	387	509	583	714	940	876
Vytápění (mírné klima)							
Vytápěcí výkon (Min~Max) (1)	kW	7,8 (2,2-9,2)	9 (3-9,2)	11,3 (3,32-12)	13,5 (3-14,6)	16,7 (3,6-18)	18 (3-19)
Elektrický příkon (Min~Max) (1)	kW	2,35	2,3	3,42	4,08	5,58	6,1
COP	-	3,32	3,90	3,30	3,31	2,99	2,95
SCOP: Sezónní vytápěcí faktor / $\eta_{s,h}$	-	4,18	4,1	4	148%	147%	143%
Energetická třída	-	A+	A+	A+	-	-	-
Návrhový výkon (Pdesignc) (2)	kW	6,0	6,5	8,6	8,7	12,2	11,0
Orientační roční spotřeba energie (3) (QCE)	kWh/a	2007	2192	3010	3223	5015	4509
Vnitřní jednotka							
Rozměry (Š x V x H)	mm	990x680x230	1285x680x230	1285x680x230	1580x680x230	1580x680x230	1580x680x230
Hmotnost	Kg	30	37	37	48	48	48
Průtok vzduchu (Max)	m ³ /min	18,33	24,16	28,33	33,33	33,33	33,33
Akustický výkon (Max)	dB(A)	63	65	65	66	68	67
Hladina akustického tlaku (Min~Max)	dB(A)	45-51	40-49	51-55	47-53	48-55	48-55
Venkovní jednotka							
Rozměry (Š x V x H)	mm	860x670x310	860x670x310	950x840x340	950x1050x340	950x1386x340	950x1386x340
Hmotnost	Kg	49	49	70	85	101,5	109
Akustický výkon (Max)	dB(A)	68	67	70	74	73	77
Hladina akustického tlaku (Min~Max)	dB(A)	53	51	57	61	59	63
Elektrické připojení	V, Hz, Ø	220~240/50/1	220~240/50/1	220~240/50/1	220~240/50/1	380~415/50/3	380~415/50/3
Pracovní rozsah venkovních teplot (Chlazení)	°C	-15° ~48°	-15° ~48°	-15° ~48°	-15° ~48°	-15° ~48°	-15° ~48°
Pracovní rozsah venkovních teplot (Topení)	°C	-15° ~24°	-15° ~24°	-15° ~24°	-15° ~24°	-15° ~24°	-15° ~24°
Instalace							
Potrubí - kapalina	mm	9,52 (3/8)	9,52 (3/8)	9,52 (3/8)	9,52 (3/8)	9,52 (3/8)	9,52 (3/8)
Potrubí - plyn		15,88 (5/8)	15,88 (5/8)	19,05 (3/4)	19,05 (3/4)	19,05 (3/4)	19,05 (3/4)
Délka potrubí (Max)	m	50	50	50	50	50	50
Max převýšení (Vnitřní/Venkovní)	m	30	30	30	30	30	30
Náplň chladiva (Základní)	Kg	1,40	1,45	2,0	2,50	3,0	3,4
Náplň chladiva (Ekvivalent)	TCO2Eq	0,94	0,98	1,35	1,68	2,02	2,295
Maximální délka potrubí bez přídavku chladiva	m	5	5	5	5	5	5
Přídavné množství chladiva nad max. délku	g/m	28	28	28	28	28	28
Elektrický proud (stand. rozsah)	A	9,8 / 10,7	12,7 / 10	15,8 / 15,1	20 / 18	8,5 / 9,0	12,5 / 11,6
Elektrický proud (maximální hodnota)	A	18,1	18	22,5	28,2	12	14,8
Chladivo							
Typ chladiva (4)	-	R32	R32	R32	R32	R32	R32
GWP: Potenciál globálního oteplování Ekvivalent CO2 (Základní náplň)	-	675	675	675	675	675	675

Kazetové modely jsou dodávány s dálkovým ovládáním.

(1)(2)(3)(4) - Pro detaily měření hodnot uvedených v tabulce kontaktujte distributora.

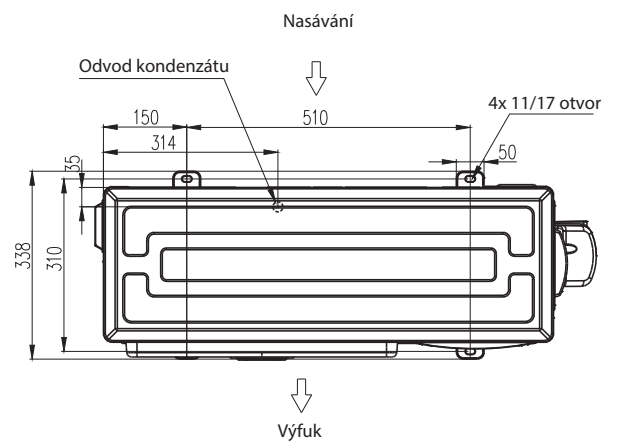
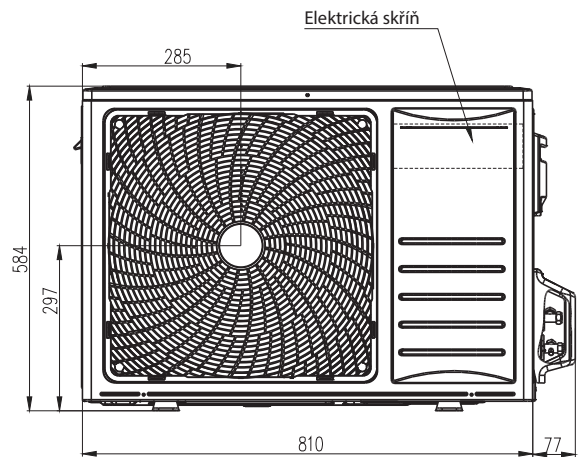
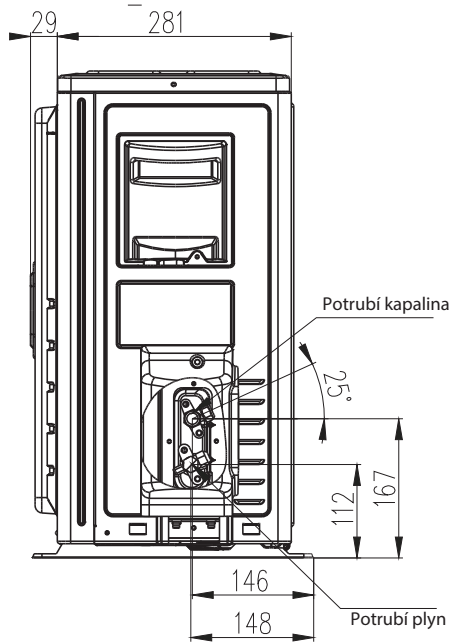
Minimální délka trasy chladivového potrubí je 3m, na zařízení se nevztahuje záruka pokud bude trasa kratší

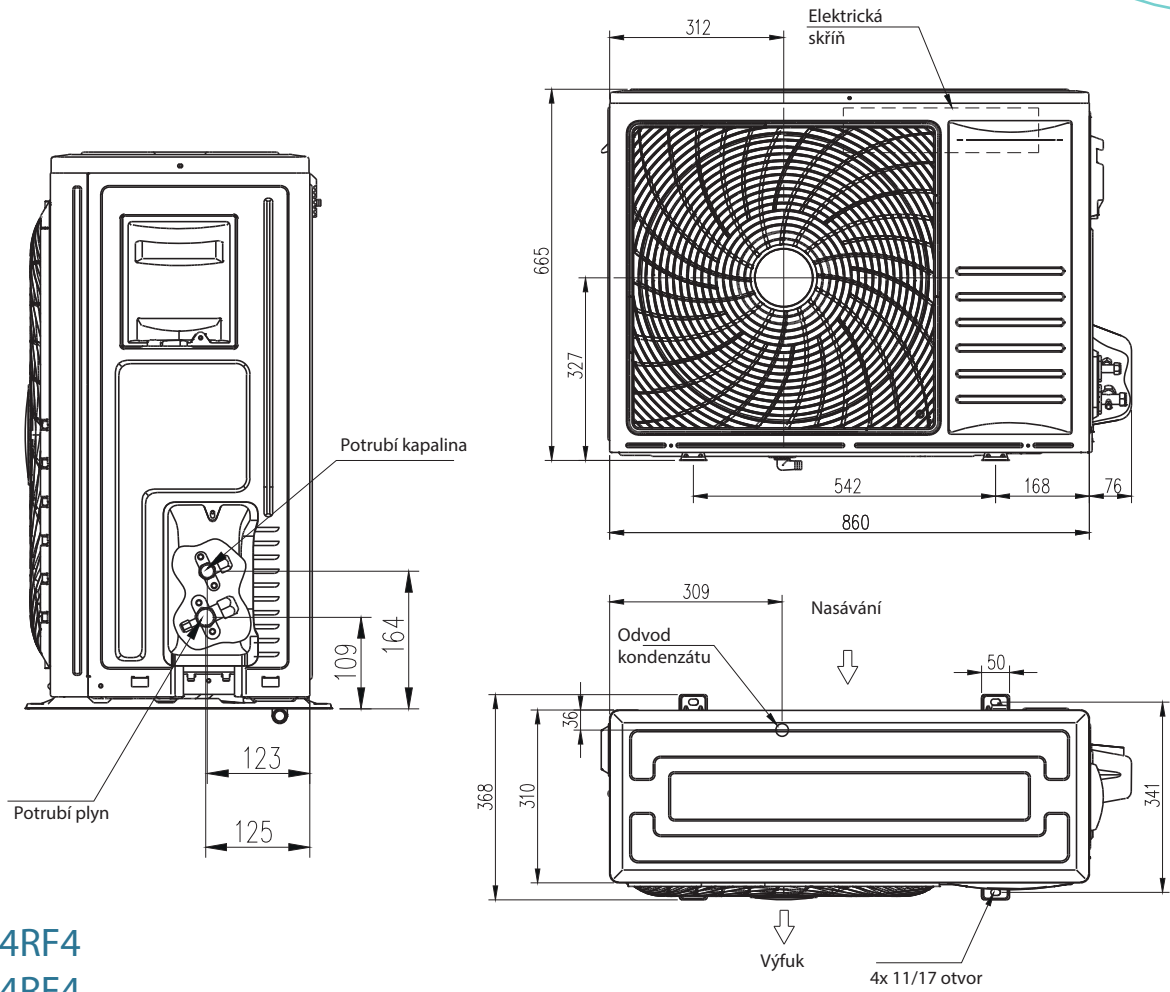
VENKOVNÍ JEDNOTKY



AUW26U4RR4

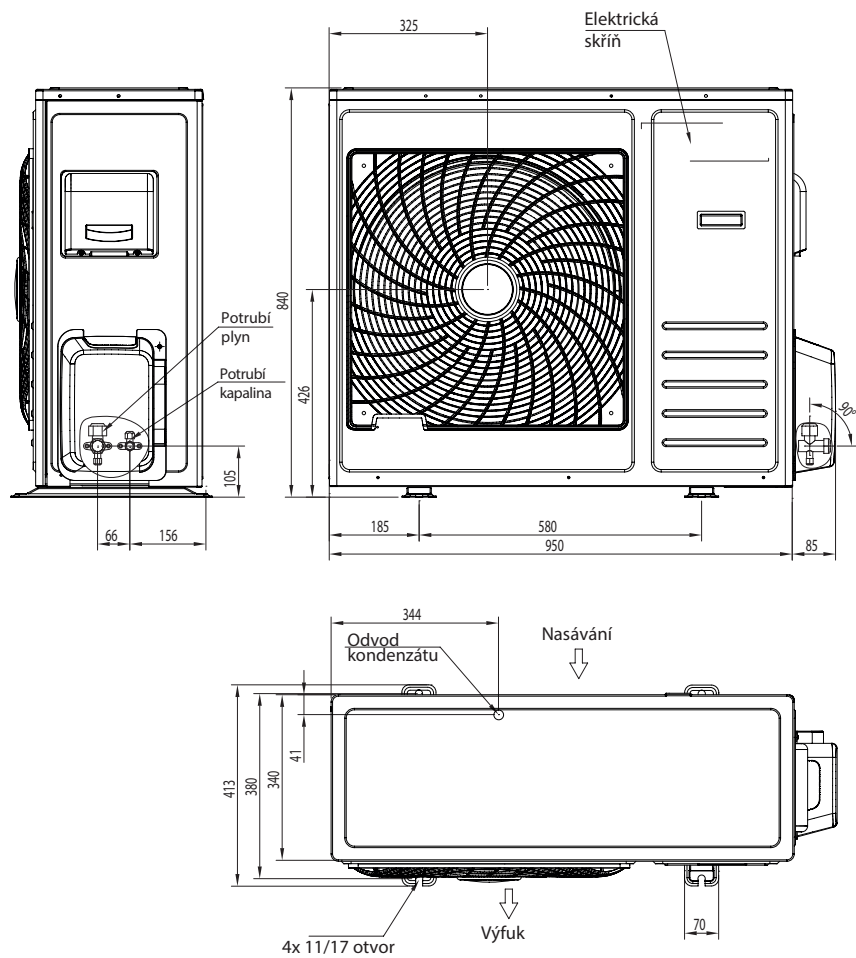
AUW35U4RS4
AUW52U4RS4



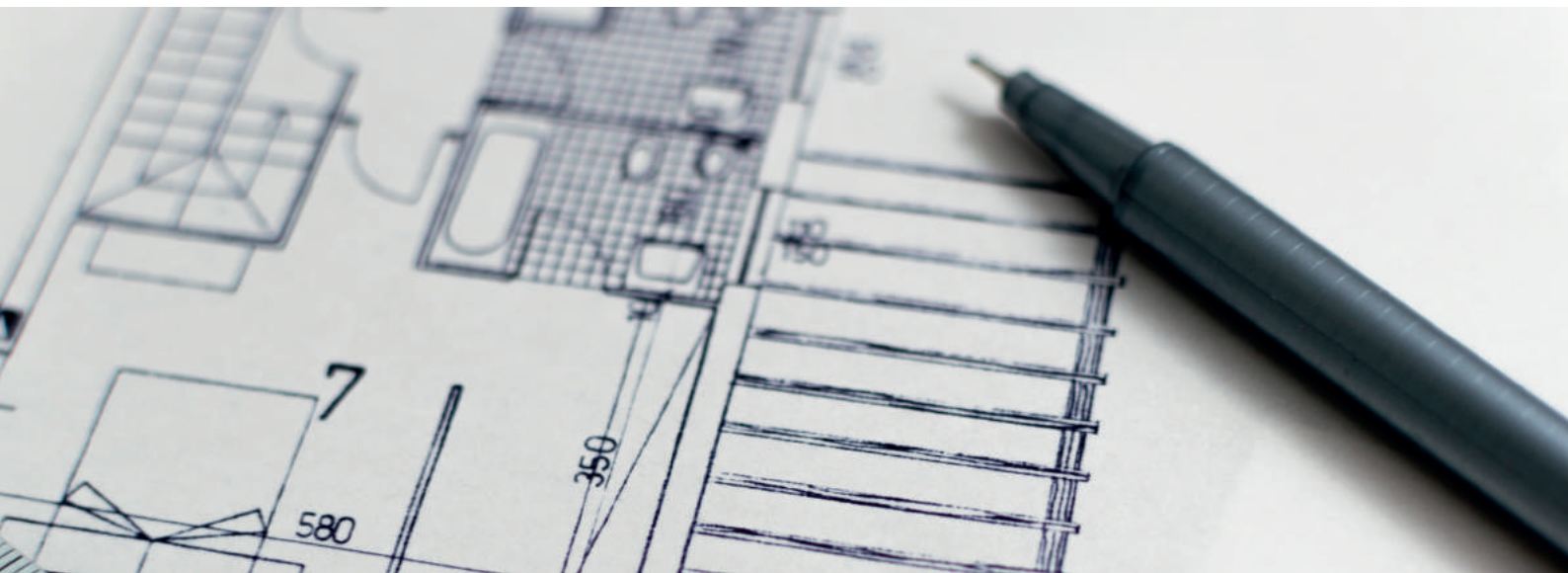
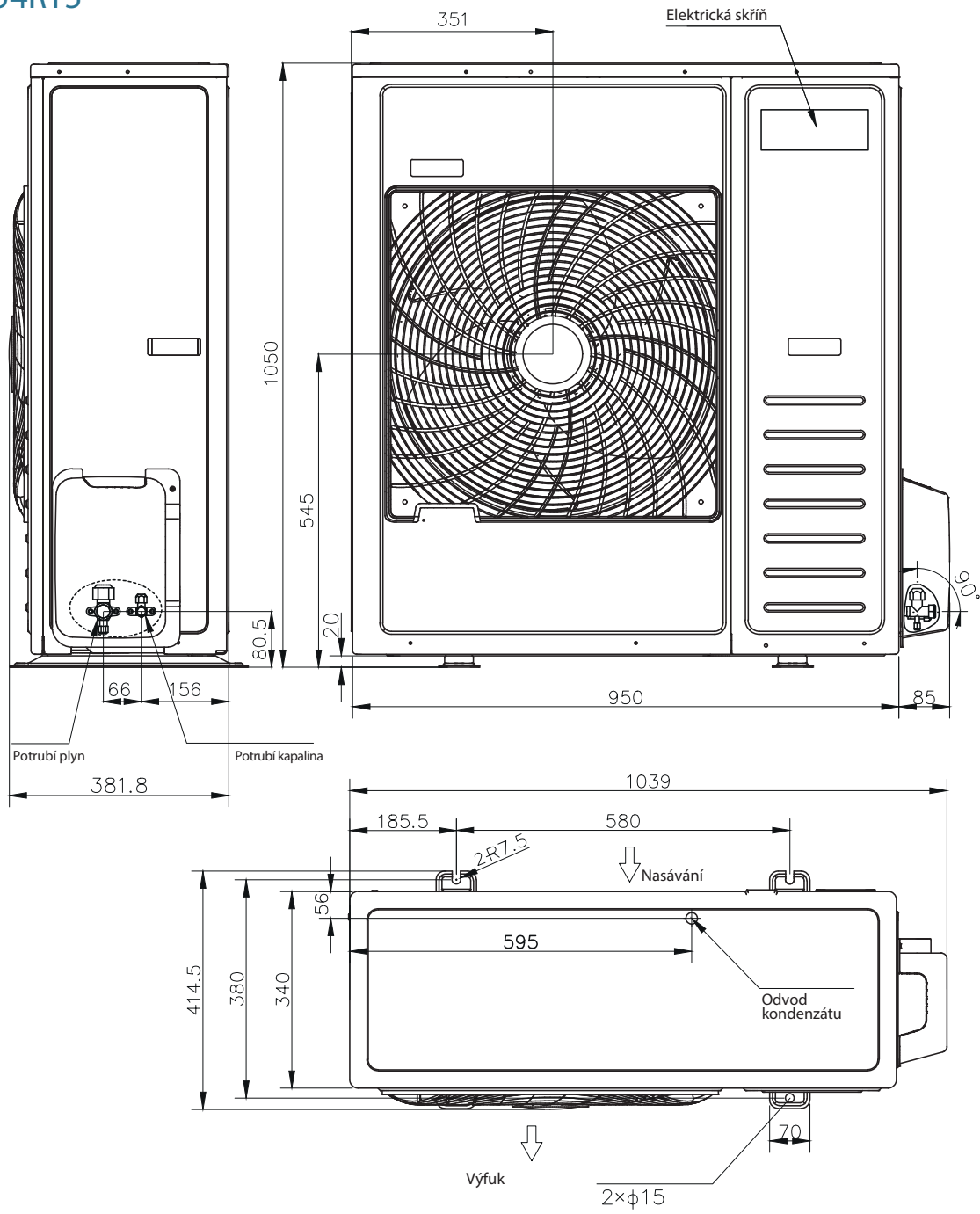


AUW71U4RF4
AUW90U4RF4

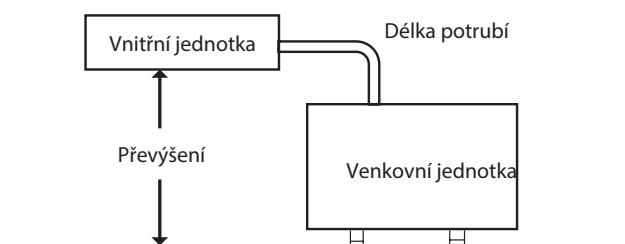
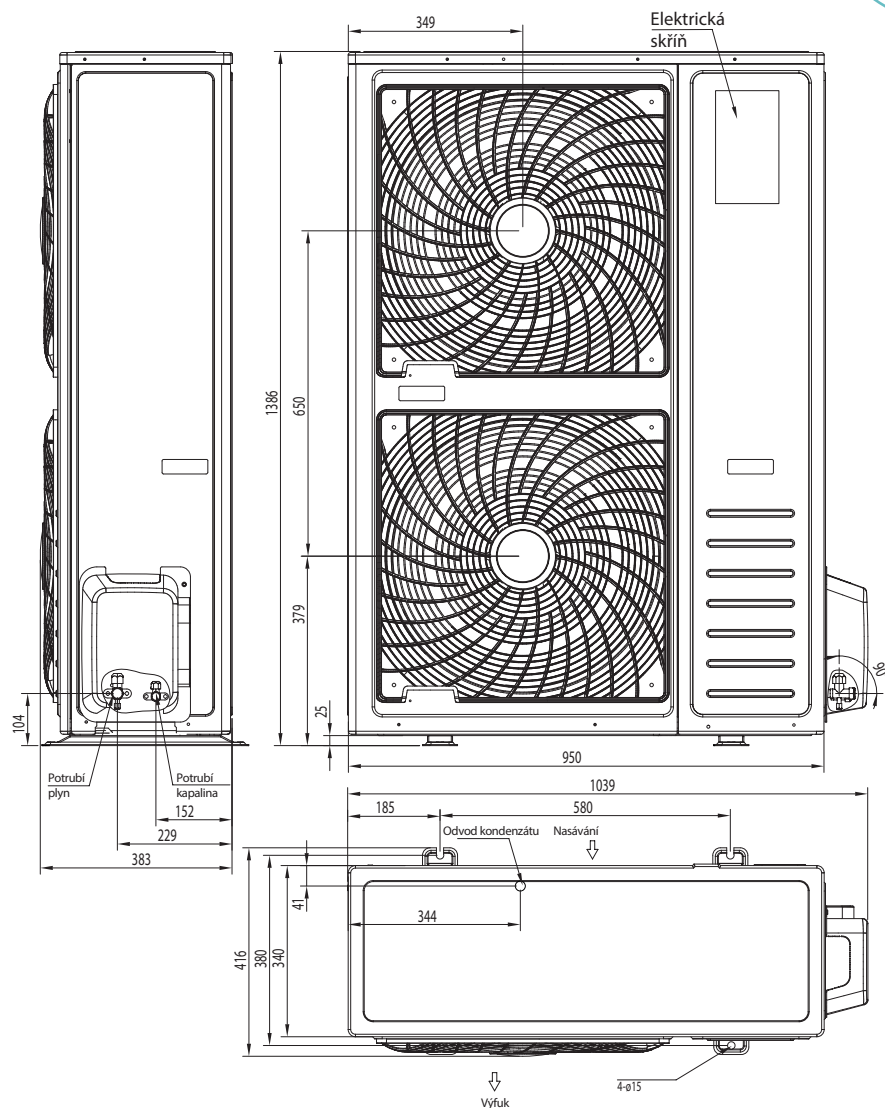
AUW105U4RA4



AUW125U4RT5



AUW140U6RP4
 AUW175U6RP4



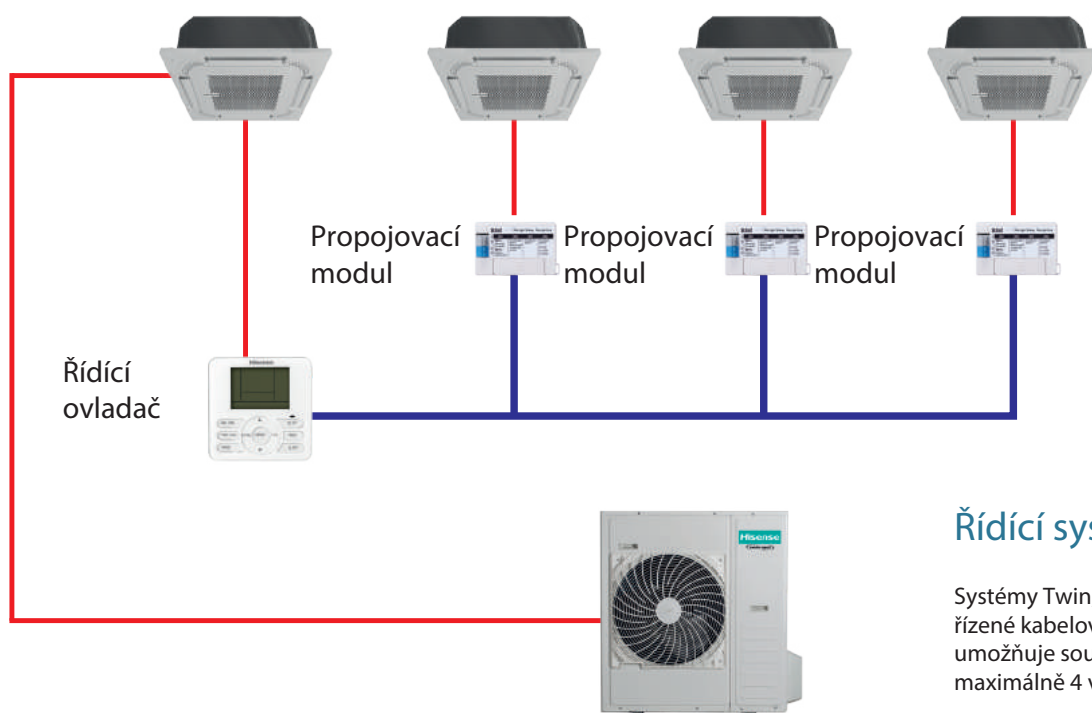
Výkon	Max délka (L)	Max převýšení (L)	Další náplň chladiva (více jak 5 m)	Základní náplň chladiva
2.6 kW	25(m)	10(m)	12(g/m)	750g
3.5 kW	25(m)	15(m)	12(g/m)	850g
5.2 kW	30(m)	15(m)	12(g/m)	970g
7.1 kW	30(m)	15(m)	28(g/m)	1400g
9.0 kW	50(m)	30(m)	28(g/m)	1450g
10.5 kW	50(m)	30(m)	28(g/m)	2000g
12.5 kW	50(m)	30(m)	28(g/m)	2500g
14.0 kW	50(m)	30(m)	28(g/m)	3000g
17.5 kW	50(m)	30(m)	28(g/m)	3400g

SYSTÉMY TWIN, TRIPLE, QUADRI

Systémy Twin, Triple a Quadri splňují požadavky na střední a velkou klimatizaci ve větším otevřeném prostoru. Do jedné venkovní jednotky je možné připojit až 4 vnitřní jednotky a ovládat je jedním kabelovým ovládním.

Kombinace

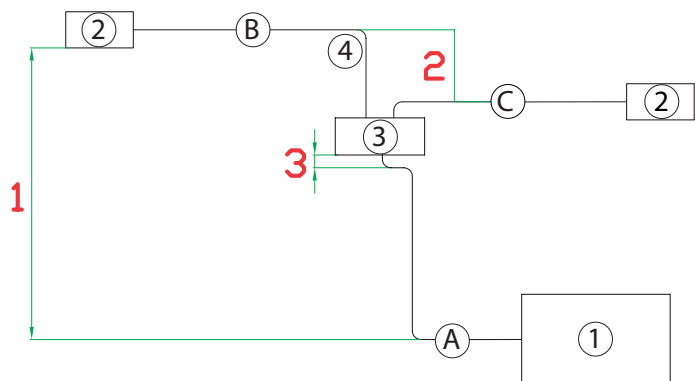
	kW	5,2	7,1	9,0	10,5	12,5	14,0	17,5
Kazetová	2,6	Twin	Triple		Quadri			
	3,5		Twin		Triple	Quadri	Quadri	
	5,2			Twin	Twin	Triple	Triple	Triple
	7,1					Twin	Twin	
	9,0							Twin
Kanalová	2,6	Twin	Triple		Quadri			
	3,5		Twin		Triple	Quadri	Quadri	
	5,2			Twin	Twin	Triple	Triple	Triple
	7,1					Twin	Twin	
	9,0							Twin
Konzolova	2,6	Twin	Triple		Quadri			
	3,5		Twin		Triple	Quadri	Quadri	
	5,2			Twin	Twin	Triple	Triple	Triple
Podstrop./ parapet.	5,2			Twin	Twin	Triple	Triple	Triple
	7,1					Twin	Twin	
	9,0							Twin



Řídící systém

Systémy Twin, Triple a Quadri jsou řízené kabelovým ovládním, které umožňuje současně ovládat maximálně 4 vnitřní jednotky.

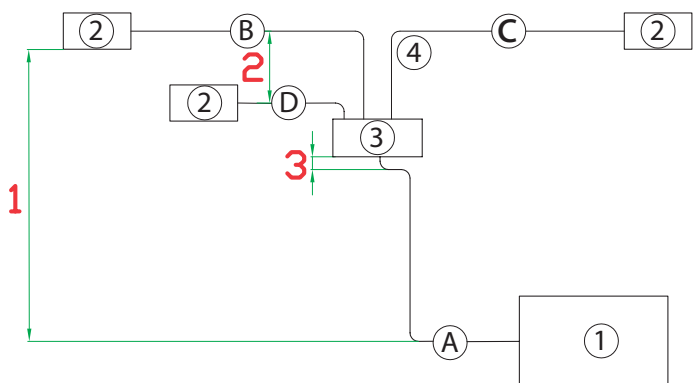
Instalační parametry



Twin

- ① Venkovní jednotka
- ② Vnitřní jednotka
- ③ Refnet
- ④ Propojení: 15 max (8 propojení pro každou kombinaci | B + C | a 15 celkově)

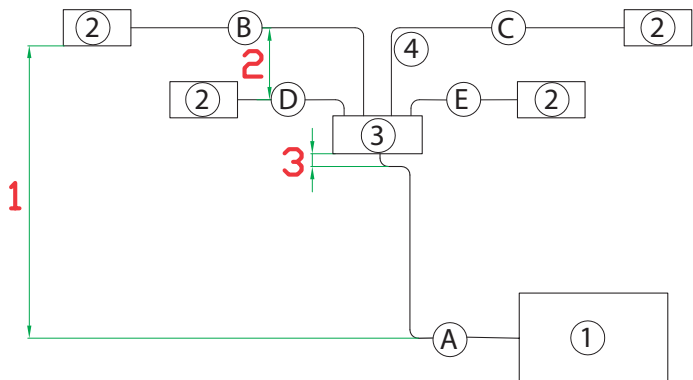
A: Hlavní potrubí
 B/C: Větve | A + B + C |: 50m
 max | B + C |: 8m max 1:
 30m max
 2: 1 m max
 3: 0,5m min



Triple

- ① Venkovní jednotka
- ② Vnitřní jednotka
- ③ Refnet
- ④ Propojení: 15 max (8 propojení pro každou kombinaci |B+C||B+D||C+D| a 15 celkově)

A: Hlavní potrubí
 B/C/D: Větve |A+B+C+D|:
 50m max |B+C||B+D||C+D|:
 8m max
 1: 30m max
 2: 1 m max
 3: 0,5m min



Quadri

- ① Venkovní jednotka
- ② Vnitřní jednotka
- ③ Refnet
- ④ Propojení: 15 max (8 propojení pro každou kombinaci |B+C||B+D||B+E||C+D||C+E||D+E| a 15 celkově)

A:Hlavní potrubí
 B/C/D/E: Větve |A+B+C+D
 +E|: 50m max |B+C||B+D||B
 +E||C+D||C+E||D+E| 8m max
 1: 30m max
 2: 1 m max
 3: 0,5m min