

# e-idös®

produkty

**PLUG AND PLAY  
ŘEŠENÍ**



**ENERGETICKÁ  
ÚČINNOST**

**KOMPAKTNÍ  
DESIGN**





## Konstrukce

5" uzavřená vícetupňová ponorná čerpadla. Snadná instalace, kompaktní provedení, tlakový systém typu plug and play s integrovaným snímačem tlaku pro automatické řízení spuštění/zastavení čerpadla, pokud je otevřen /uzavřen integrovaný zpětný ventil.

Vnější plášť čerpadla z nerezové oceli AISI 304 a články z norylu. E-MPSM se zabudovaným kondenzátorem, přístupným přes napájecí skříň.

Hydraulika umístěna pod motorem chlazeným čerpanou kapalinou. Bezpečné ovládání je možné pouze s ponořeným motorem. Dvojitá mechanická ucpávka hřídele s olejovou komorou. Sací koš zabraňuje vniku pevných látek o průměru větším než 2 mm.

## Aplikace

Dodávky vody ze studní, nádrží a rezervoárů. Pro domácí, občanské a průmyslové aplikace. Pro zahradní použití, zavlažování a systémy na dešťovou vodu.

## Vlastnosti

- Vysoce účinný asynchronní jednofázový motor
- Kondenzátor méně namáhaný napětím
- Rovnoměrná a nižší teplota motoru
- Řízení výkonu motoru
- Programovatelný tlak pro opětovné spuštění
- Programovatelný zastavovací tlak
- Žádné hydraulické ztráty způsobené měřicími zařízeními
- Řízení napětí a proudu
- Monitorování maximálního spouštěcího proudu

## Ochrany

- Ochrana proti chodu nasucho
- Řízení přetížení a řízení přehřátí motoru
- Zablokování čerpadla
- Řízení napájení
- Kontrola startů za hodinu



### SNADNÁ INSTALACE

Řešení plug and play



### EKONOMICKÉ ÚSPORY

Vysoce účinný asynchronní jednofázový motor.  
O 24 % nižší spotřeba energie ve srovnání se standardním čerpadlem.



### SNADNÉ POUŽITÍ

Je vybaven programovatelným softwarem a díky analogovému tlakovému senzoru umožňuje produkt nastavit restartovací tlak. Ideální řešení, které umožňuje snížit nebo odstranit potřebu expanzní nádrže.

## Materiálové provedení

Součásti	Materiál
Rozvaděč	
Vnější plášť	Cr-Ni ocel 1.4301 EN 10088 (AISI 304)
Sací koš	
Plášť motoru	
Zpětný ventil	POM – POLYACETAL
Stage casing	PRO-GF20 (Noryl)
Oběžné kolo	
Hřídel	Cr-Ni ocel 1.4301 EN 10088 (AISI 304)
Kryt kondenzátoru	
Kryt olejové komory	PPS Polymer (Grivory)
Preload ring stages	
Support ring preload	
Horní mechanická ucpávka	Steadit, karbon, NBR
Dolní mechanická ucpávka	Karbon, SiC, NBR
Mazací olej těsnění	Olej pro potravinářské a farmaceutické použití

## Provozní podmínky

Teplota kapaliny až +35 °C  
Minimální vnitřní průměr studny: 140 mm.  
Minimální hloubka ponoru: 100 mm.  
Maximální hloubka ponoru: 20 m (s vhodnou délkou kabelu)  
Nepřetržitý provoz.

## Motor

2-pólový asynchronní motor, 50Hz (n=2800 ot/min).  
1-fázový 230 V ± 10 %, s tepelnou ochranou.  
Kondenzátor ve svorkovnici.  
Kabel: - Čerpadlo 07BB-F, 3G1+4x0,34mm<sup>2</sup>, délka 23 m.  
- Napájecí kabel H07RN-F, 3G1,5 mm<sup>2</sup> délka 1,5 m, se zásuvkou CEI-UNEL 47166

Izolační třída F.

Stupeň krytí IP X8. (pro trvalé ponoření)

Trojité impregnace suchého vinutí odolného proti vlhkosti.  
Konstruováno v souladu s: EN 60335-2-41.

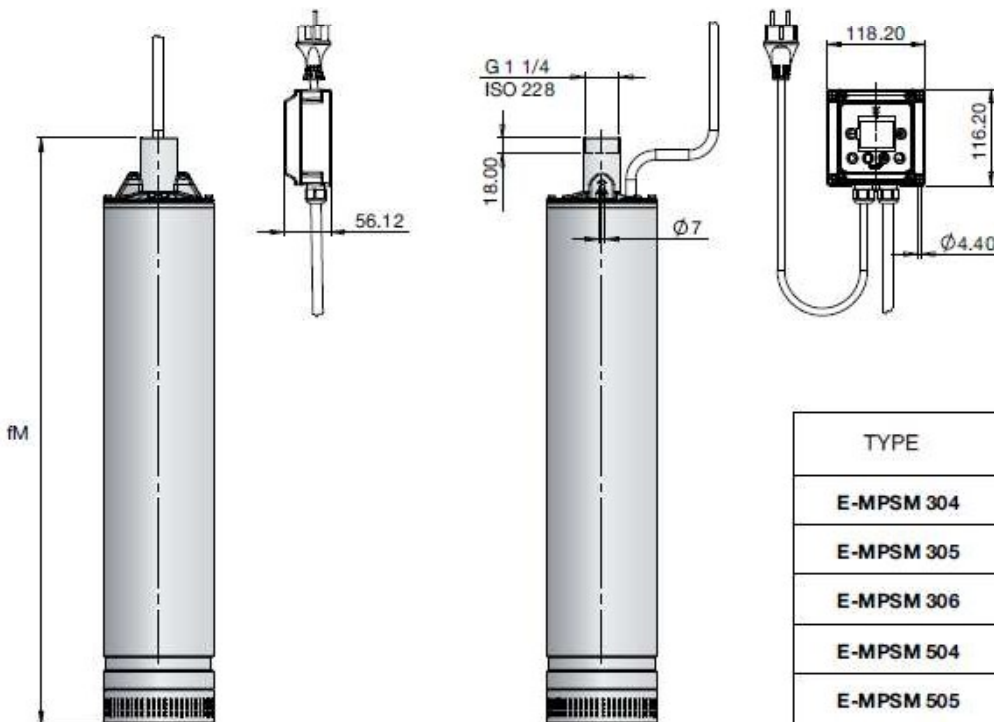
Provozní hodnoty n = 2800 ot/min

1~	230 V			Capacitor		P <sub>1</sub>		P <sub>2</sub>		Q									
	A	μF	V	kW	kW	HP	m <sup>3</sup> /h	l/min	0		1	1,5	2	2,5	3	3,5	4	4,5	
E-MPSM 304	3,5	25	450	0,8	0,55	0,75	H m	44	41,5	39,5	36,5	33,5	29,5	25,5	21	16			
E-MPSM 305	4,4	30	450	1	0,75	1		54	49,5	46,2	43	30,9	35	30	25	19			
E-MPSM 306	5,2	35	450	1,2	0,9	1,2		66,5	60,5	57	53	48,5	43,5	38	32	26			

1~	230 V			Capacitor		P <sub>1</sub>		P <sub>2</sub>		Q									
	A	μF	V	kW	kW	HP	m <sup>3</sup> /h	l/min	0		2,5	3	3,5	4	4,5	5	6	7	8
E-MPSM 504	5,2	35	450	1,2	0,9	1,2	H m	45	39,5	37,8	35,8	33,5	31	28	22	15,5	8		
E-MPSM 505	5,9	35	450	1,3	1,1	1,5		53	47,5	45,5	43	40	37	33	26	18	10		

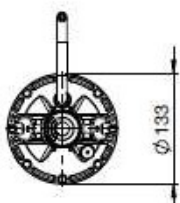
P<sub>1</sub> Max. power input. P<sub>2</sub> Rated motor power output. Tolerances according to UNI EN ISO 9906:2012 Test results with clean cold water, without gas content.

Rozměry a hmotnosti

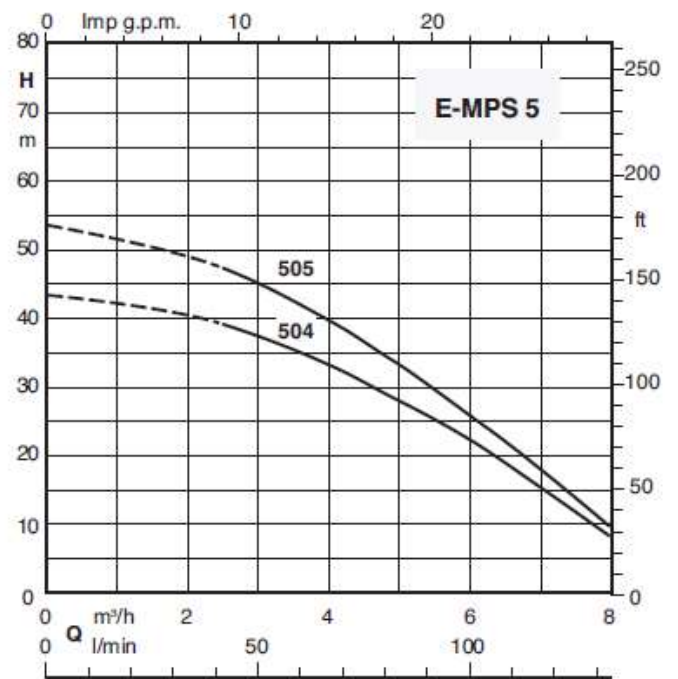
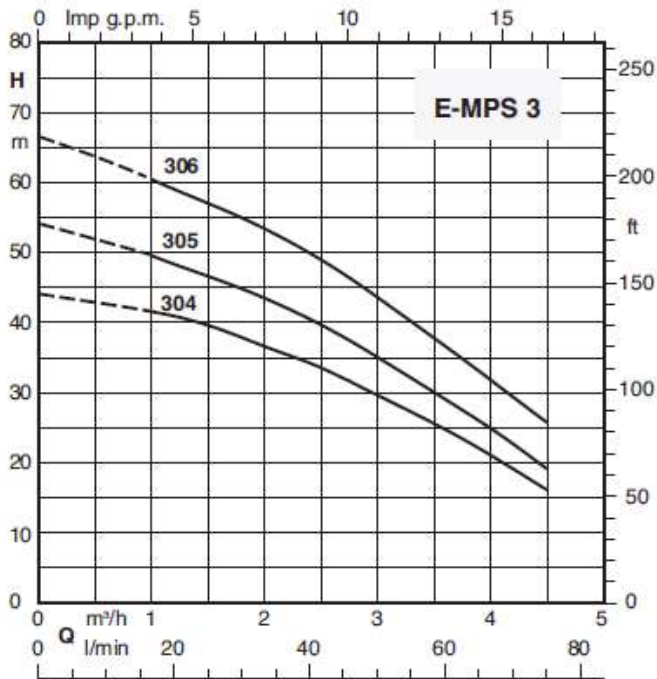


TYPE	Hm mm	Net weight kg 1)	Cable 230V
E-MPSM 304	659.2	16.6	3G1 mm <sup>2</sup>
E-MPSM 305	708.2	17.1	3G1 mm <sup>2</sup>
E-MPSM 306	732.2	19.1	3G1 mm <sup>2</sup>
E-MPSM 504	684.2	18.6	3G1 mm <sup>2</sup>
E-MPSM 505	708.2	21.1	3G1 mm <sup>2</sup>

<sup>1)</sup> With cable length: 23 m

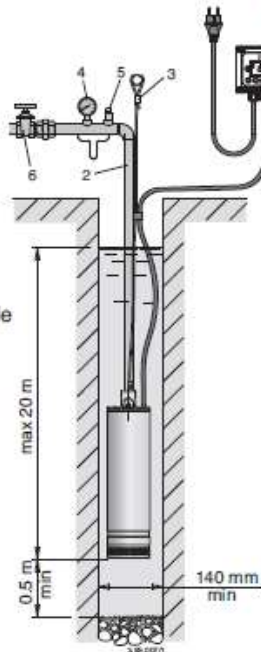


Výkonové křivky n = 2800 ot/min

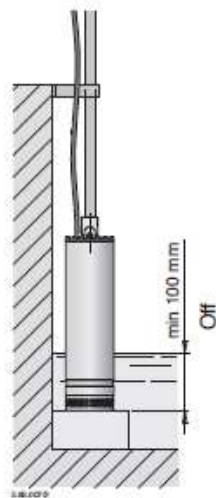


Instalace

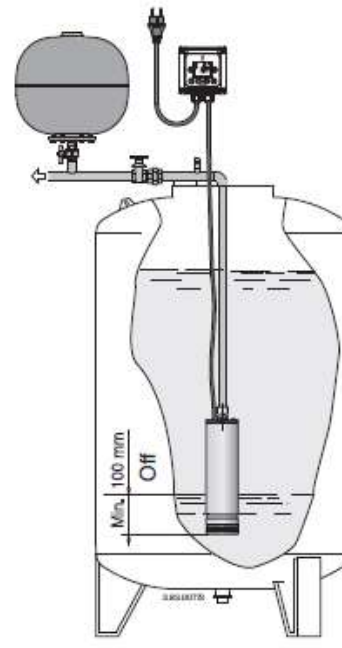
1. Electric power cable
2. Delivery pipe
3. Safety rope
4. Pressure gauge
5. Air vent valve
6. Gate valve



Pump in the suspended position



Pump in the standing position



Installation examples