

Vetracie systémy so spätným získavaním tepla

- Krížový tepelný výmenník vzduch-vzduch na samostatnú prevádzku
- Spätné získavanie až 75 % energie
- Voliteľná doska pre externé riadenie, alarmy a hlásenia



VNÚTORNÁ JEDNOTKA		VN-M150HE	VN-M250HE	VN-M350HE	VN-M500HE	VN-M650HE	VN-M800HE	VN-M1000HE1	VN-M1500HE1	VN-M2000HE1
Napájanie napätím	V/f + N/Hz	220-240/1/50	220-240/1/50	220-240/1/50	220-240/1/50	220-240/1/50	220-240/1/50	220-240/1/50	220-240/1/50	220-240/1/50
Elektrický príkon režimov tepelného výmenníka (min./nom./max.)	W	42/-/78	52/-/138	82/-/182	128/-/238	178/-/290	286/-/383	220/-/396	310/-/590	440/-/792
Prietok vzduchu (min./nom./max.)	m ³ /h	110/150/150	155/250/250	210/350/350	390/500/500	520/650/650	700/800/800	700/1000/1000	1200/1500/1500	1400/2000/2000
Externé statické stlačenie	Pa	47 - 102	28 - 98	65 - 125	62 - 150	61 - 107	76 - 158	70 - 105	80 - 140	70 - 105
Hladina akustického tlaku (low/med/high)	dB(A)	20/25,5/28	21/27/30	27/32/35	26/31/34	31/34/36	33,5/37/38,5	34,5/39,5/40,5	36/40/41,5	36,5/41,5/42,5
Hladina akustického tlaku (low/med/high)	dB(A)	20/25,5/28	21/27/30	27/32/35	26/31/34	31/34/36	33,5/37/38,5	33,0/37,0/38,0	36,0/40,0/41,0	36,5/40,5/41,5
Účinnosť výmeny teploty (min./nom./max.)	%	81,5/-/83,0	78,0/-/81,5	74,5/-/79,5	76,5/-/78,0	75,0/-/76,5	76,5/-/77,5	73,5/-/77,0	76,5/-/79,0	73,5/-/77,5
Účinnosť výmeny entalpie (min./nom./max.)	%	74,5/-/76,0	70,0/-/74,0	65,0/-/71,5	72,0/-/73,5	69,5/-/71,5	71,0/-/71,5	68,5/-/71,5	71,0/-/73,5	68,5/-/72,0
Účinnosť výmeny entalpie (min./nom./max.)	%	69,5/-/71,0	65,0/-/69,0	60,5/-/67,0	64,5/-/66,5	61,5/-/64,0	64,0/-/65,5	60,5/-/64,5	64,0/-/67,0	60,5/-/65,5
Rozmery (VxŠxH)	mm	290 x 900 x 900	290 x 900 x 900	290 x 900 x 900	350 x 1140 x 1140	350 x 1140 x 1140	400 x 1189 x 1189	400 x 1189 x 1189	810 x 1189 x 1189	810 x 1189 x 1189
Vzduchové prípojky Ø	mm	100	150	150	200	200	250	250	250	250
Hmotnosť	kg	36	36	38	53	53	70	62	126	126
Cena	€	1.780,-	1.820,-	1.950,-	2.490,-	2.960,-	3.440,-	3.910,-	6.500,-	7.500,-

PRÍSLUŠENSTVO	POPIS	CENA €
NRC-01HE	Káblové diaľkové ovládanie	120,-
NRB-1HE	Adaptér pre digitálne funkcie prepínania: ON/OFF, Bypass, Low/High	120,-
TCB-PCUCZE	Riadiaci doska na externé ovládanie, alarmy a hlásenia	155,-

Všetky voliteľné možnosti ovládania nájdete na strane 145.

Stupeň účinnosti filtra: 82 %

Vonkajšia teplota: -15 °C* ~ 43 °C, relatívna vlhkosť 80 % alebo menej

Okolité teplota jednotky: -10 °C ~ +40 °C, relatívna vlhkosť 80 % alebo menej

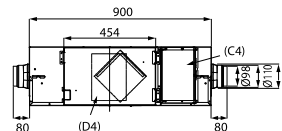
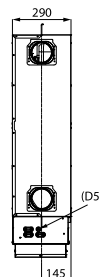
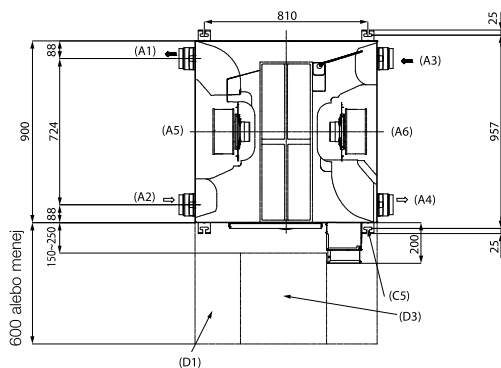
Teplota odpadového vzduchu: +5 °C ~ +40 °C, relatívna vlhkosť 80 % alebo menej

Keď klesne teplota vonkajšieho vzduchu pod -10 °C, prepne sa jednotka do režimu „Cold Operation“ (prerušenie prívodu vonkajšieho vzduchu/režim bypass).

Jednotka sa nemôže prevádzkovať pri teplote nižšej ako -15 °C.

Ventilátor na prívod vzduchu sa zastaví, je možné naprogramovať aj zastavenie ventilátora na odpadový vzduch.

VETRACIE SYSTÉMY SO SPÄTNÝM ZÍSKAVANÍM TEPLA VN-M150HE AŽ M350HE

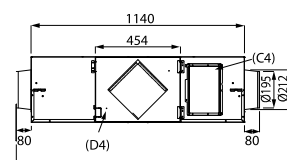
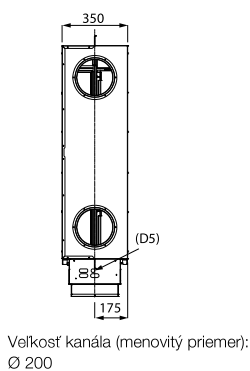
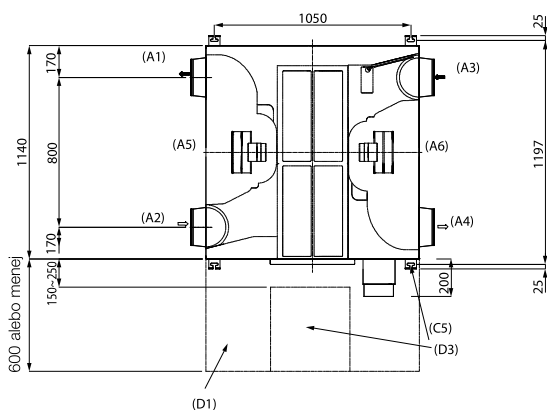


Jednotka: mm

Veľkosť kanála (menovitý priemer): Ø 100 (M150HE)

Veľkosť kanála (menovitý priemer): Ø 150 (M250HE, M350HE)

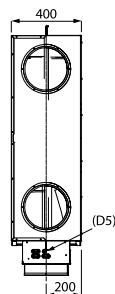
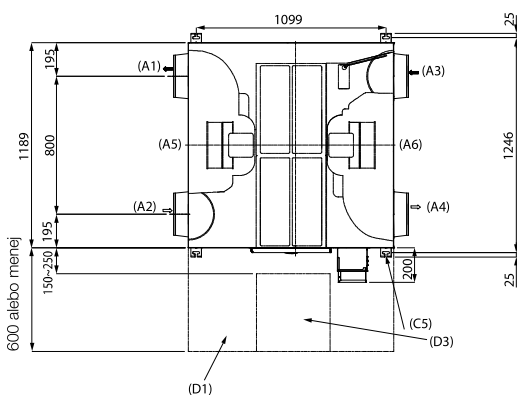
VN-M500HE, M650HE



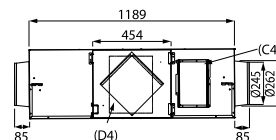
- (A1) FOL (odsávaný vzduch)
- (A2) AUL (vonkajší vzduch)
- (A3) ABL (odpadový vzduch)
- (A4) ZUL (privádzaný vzduch)
- (A5) Vonkajšia strana
- (A6) Vnútrotná strana

Jednotka: mm

VN-M800HE, M1000HE1



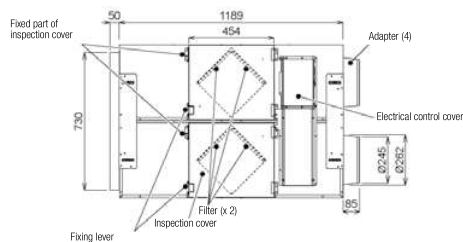
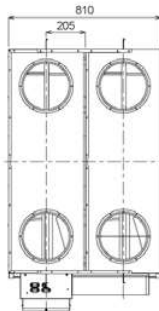
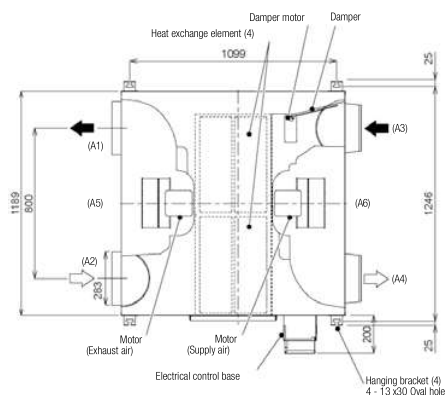
Veľkosť kanála (menovitý priemer): Ø 250



- (C4) Uzemňovacia prípojka
- (C5) Oválny otvor 4-13 x 30 (spona na zavesenie)
- (D1) Filter, motory, ventilátor, údržbová miestnosť na tepelný výmenník
- (D3) Inšpekčný otvor min. 450 x 450
- (D4) Schéma zapojenia
- (D5) Vstup pre elektrickú prípojku

Jednotka: mm

VN-M1500HE1, M2000HE1



- (A1) FOL (odsávaný vzduch)
- (A2) AUL (vonkajší vzduch)
- (A3) ABL (odpadový vzduch)
- (A4) ZUL (privádzaný vzduch)
- (A5) Vonkajšia strana
- (A6) Vnútrotná strana

Jednotka: mm